

RC

1/10th SCALE

# SUZUKI SWIFT sport

## BODY PARTS SET

スズキ  
スイフトスポーツ  
スペアボディセット



注意!  
NOTICE

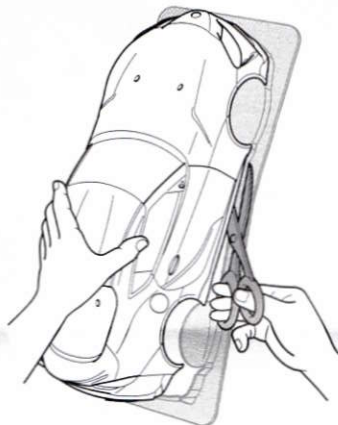
- このボディは、M-05L (ロングホイールベース239mm) のシャーシに使用できます。
- This body is compatible with the M-05L (239mm wheelbase) chassis.

- 製品によってボディが一部塗装済み、加工済みの場合があります。
- Some bodies may be pre-painted or have other work already carried out.

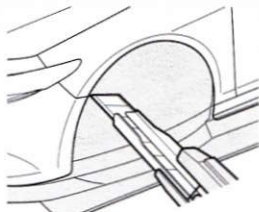
### 《ポリカボディの切り取り方》 Cutting out polycarbonate body parts

- ★ポリカボディを切り取るときはハサミとカッターナイフを使い分けるときれいに切り取れます。
- ★Use different cutting tools depending upon the section you are working on.

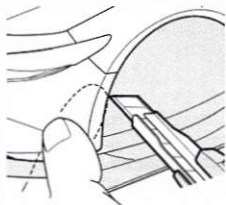
《直線はハサミで切り取ります。》  
Straight sections – use scissors



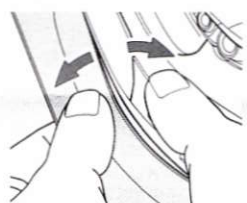
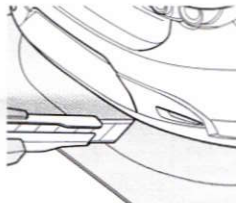
《曲線はカッターナイフで切り取ります。》  
Curved sections – use a modeling knife



- カッターナイフを使う時は、切断する部分に手(指)を絶対にあてないでください。
- Keep hands and fingers off of section being cut, particularly when using a modeling knife.



- ★カッターナイフで切り取る場合は、一度に切らずに数回にかけて浅く切り込みを入れ、切れ目にそって折り曲げるようにして切りはなしてください。
- ★When using a modeling knife, make multiple passes to score the cut line, then bend and snap off the unwanted area.



### 注意

- このキットは組み立てモデルです。作る前にならず説明書を最後までお読みください。また、小学生などの低年齢の方が組み立てるときは、保護者の方もお読みください。
- 工具の使用には十分注意してください。特にニッパーやナイフなど刃物によるケガや事故に注意してください。
- 接着剤や塗料は、使用する前にそれぞれの注意書きをよく読み、指示に従って正しく使用してください。また、使用するときには室内の換気に十分注意してください。
- 小さなお子様のいる場所での作業はしないでください。工具にさわったり、小さなパーツの飲み込みや、ビニール袋をかぶったの窒息など危険な状況が考えられます。早くずもきちんとかたづけてください。

### CAUTION

- Read carefully and fully understand

●Read carefully and fully understand the instructions before commencing assembly.

●When using this kit, tools including knives are used. Extra care should be taken to avoid personal injury.

●Read and follow the instructions supplied with paints and/or cement, if used (not included in kit).

●Keep out of reach of small children. Children must not be allowed to put any parts in their mouths, or pull vinyl bags over their heads. Sensibly dispose of the leftover parts immediately.

※部品はセットに含まれません。

※ marked parts are not included in set.

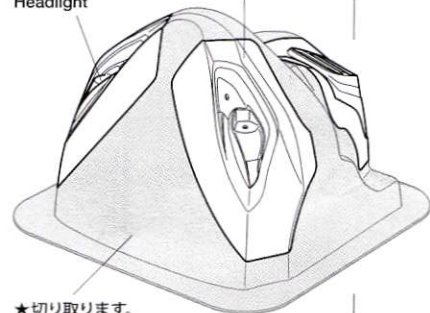
1

《ライトケースの切り取り》

Light cases

ヘッドライト《L》  
Headlight

ヘッドライト《R》  
Headlight



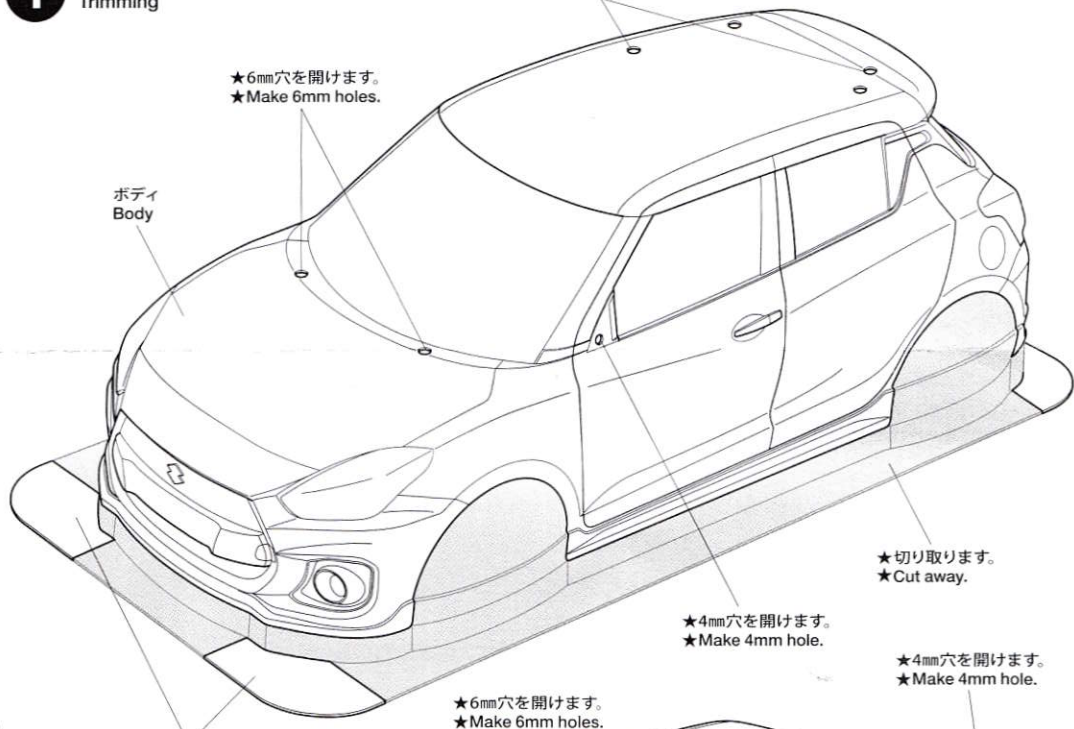
テールライト《R》  
Taillight

テールライト《L》  
Taillight



1 ボディの切り取り  
Trimming

★アンテナを立てる場合は位置に合わせて穴(6mm)を開けてください。  
★Make 6mm hole, matching the position of antenna.

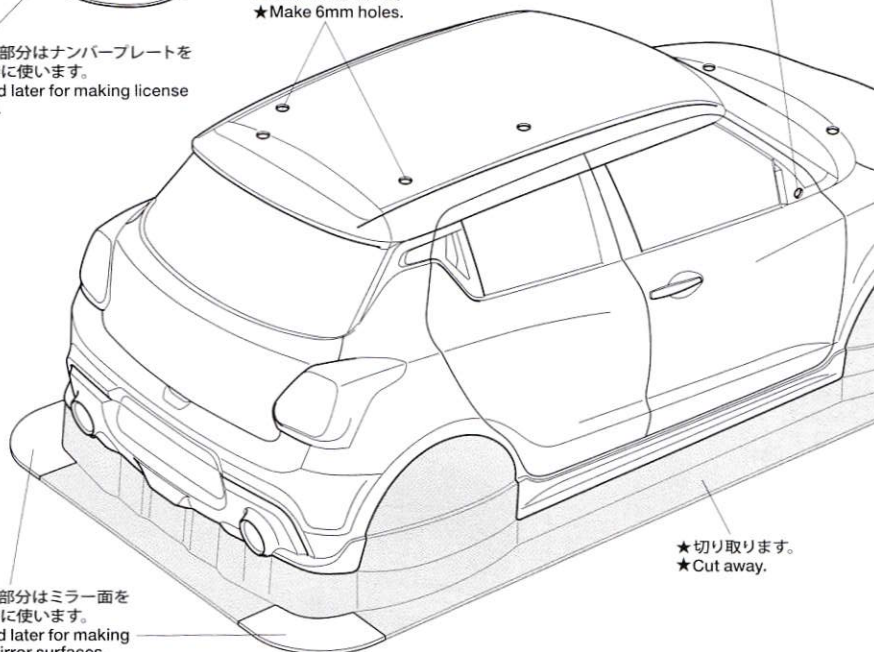


注意!  
NOTICE

★この部分はナンバープレートを作る時に使います。  
★Used later for making license plates.

注意!  
NOTICE

★この部分はミラー面を作る時に使います。  
★Used later for making side mirror surfaces.



《穴の開け方》 How to make holes

① ※ピンバイス  
※Pin vise



★指定の位置にピンバイスなどで小さな穴を開けます。  
★Make a pilot hole in the indicated position using a pin vise and drill bit, etc.

② ※RC ボディリーマー  
※R/C body reamer



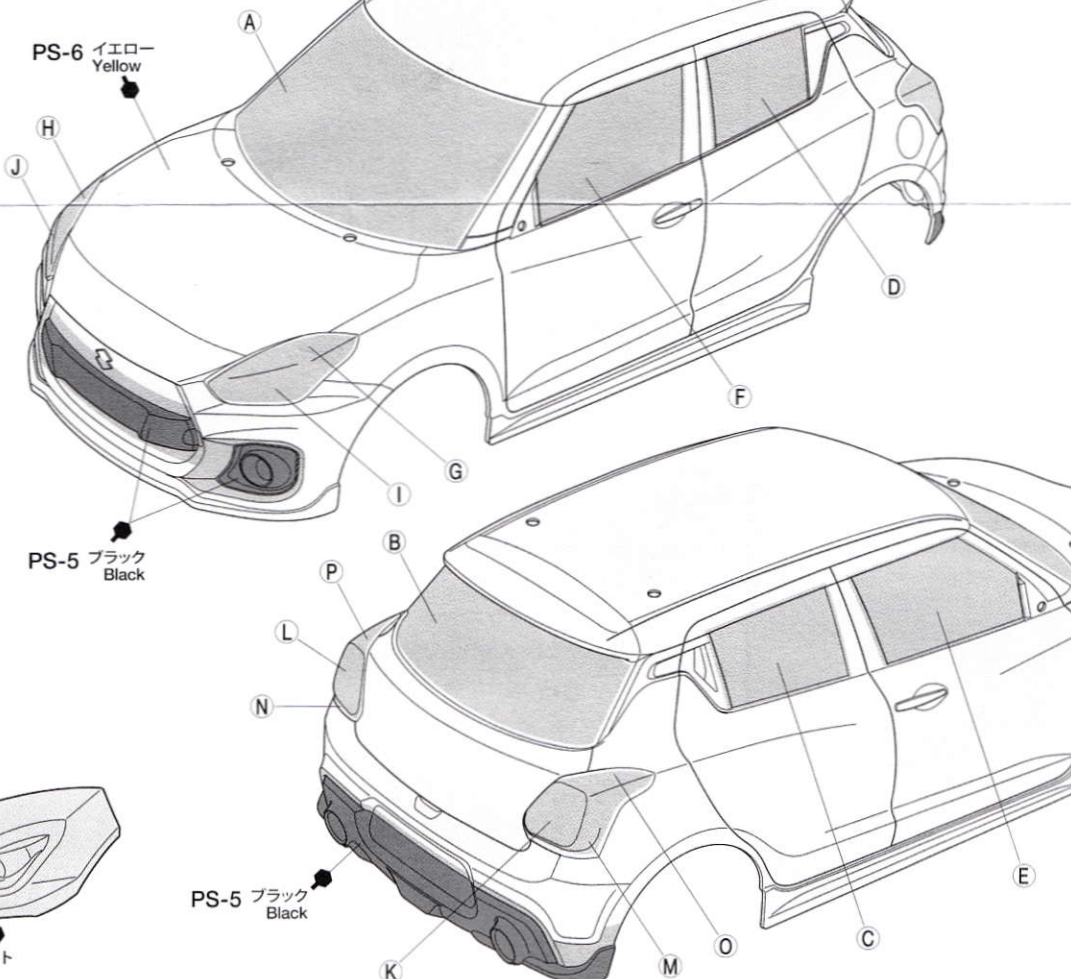
★リーマーで指示の大きさに穴を広げます。  
★Enlarge hole to desired size using body reamer.

★工具の取り扱いには十分に注意してください。  
★Handle tools with care.

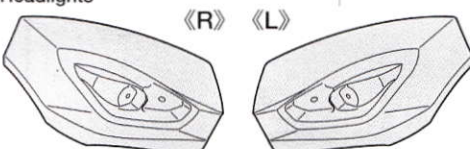
2 ボディの塗装  
Painting body

★ボディカラーはお好みの色で塗装するのもよいでしょう。  
★This instruction manual shows Yellow (PS-6) as body color. Paint body as you like.

★A～Zはマスクシールの番号です。  
★A～Z denotes number of masking sticker.

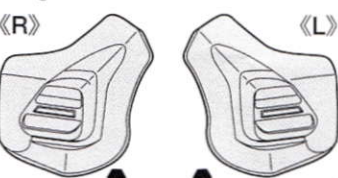


2 《ヘッドライト》  
Headlights

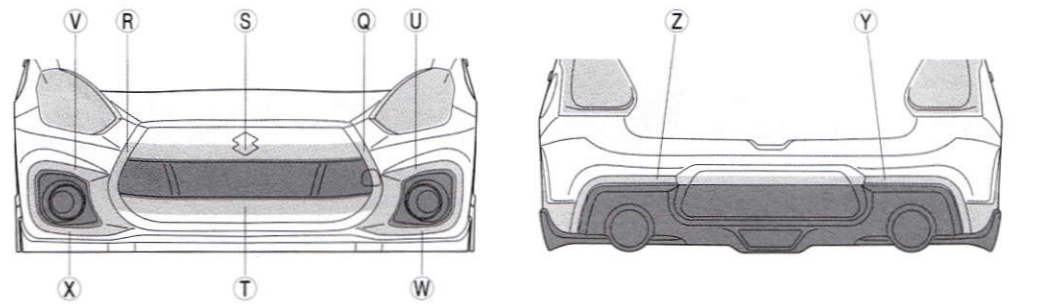


PS-48 サテンシルバーアルマイト  
Semi-gloss silver anodized aluminum

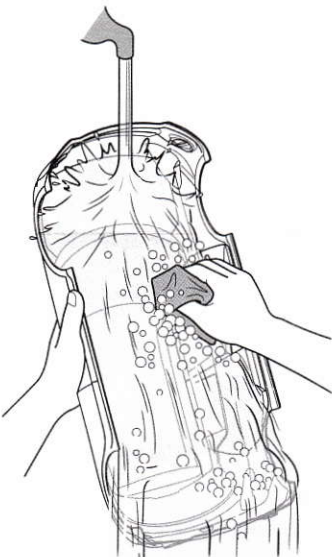
《テールライト》  
Taillights



PS-48 サテンシルバーアルマイト  
Semi-gloss silver anodized aluminum



《塗装する前に》  
Preparing body for painting



★塗装前に中性洗剤で油気をおとします。水洗いをして洗剤を洗い流して乾かしてください。  
★Wash the body thoroughly with detergent in order to remove any oil, then rinse well and allow to air dry.

●のマークは塗装指示のマークです。ボディの塗装にはポリカーボネート用塗料で内側から塗装してください。ミラーなどのプラスチック部品の塗装にはプラスチック用塗料をお使いください。  
● This mark denotes numbers for Tamiya Paint colors. Paint body from inside using polycarbonate paints. Paint plastic parts (side mirrors) using plastic paint.

《ポリカーボネート用タミヤカラー》  
TAMIYA POLYCARBONATE PAINTS

PS-5 ●ブラック / Black  
PS-6 ●イエロー / Yellow  
PS-31 ●スモーク / Smoke  
PS-48 ●サテンシルバーアルマイト / Semi-gloss silver anodized aluminum

《プラスチック用タミヤカラー》  
TAMIYA PLASTIC PAINTS

TS-16 ●イエロー / Yellow  
TS-29 ●セミアグロスブラック / (X-18) Semi gloss black

TAMIYA COLOR

ポリカーボネートスプレー(ミニ)

クリアーボディ用スプレー塗料です。軽く仕上がり、衝突などにもはがれにくいのが特徴。

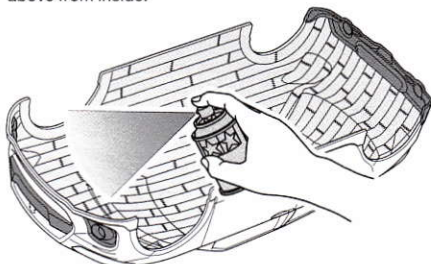
TAMIYA COLOR

タミヤカラー(スプレー式)

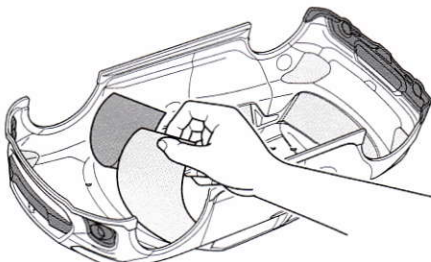
美しい塗装が手軽に楽しめるスプレータイプの塗料です。ミリタリーモデル用、カーモデル用、一般工作用がそろっています。

《塗装の仕方》  
How to paint

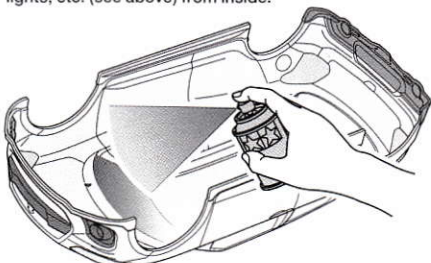
① ★マスクシール Q ~ Z を切り出して、ブラックの塗り分け部にボディ内側から貼ります。  
★Cut out masking stickers Q to Z and mask off areas shown above from inside.



③ ★ボディを内側からブラック(PS-5)で塗装します。スプレー塗装はボディから30cmほどはなし、一度に塗らず数回に分けて塗ります。  
★Paint body from inside using Black (PS-5). Apply thin layer of spray paint 2-3 times keeping 30cm distance from body.



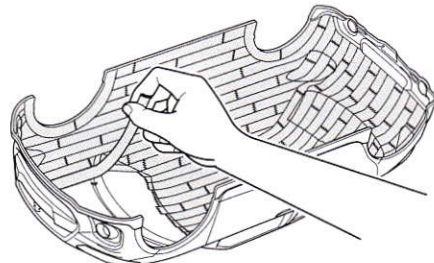
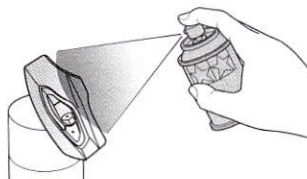
⑤ ★マスクシール A ~ P を切り出して、ボディ内側からウィンドウ部、ライト部に貼ります。  
★Cut out masking stickers A to P and mask off windows and lights, etc. (see above) from inside.



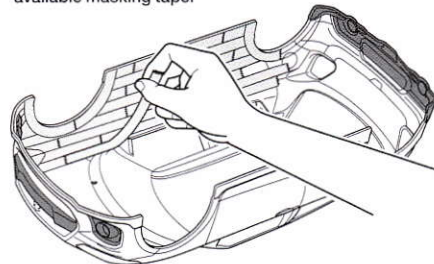
⑦ ★塗装が乾いたらウィンドウ部分のマスクシールをはがし、お好みでスモーク(PS-31)を塗装します。  
★After paint has dried, remove masking stickers from windows, and paint with Smoke (PS-31) as you wish.

《ライトの塗装》  
Painting lights

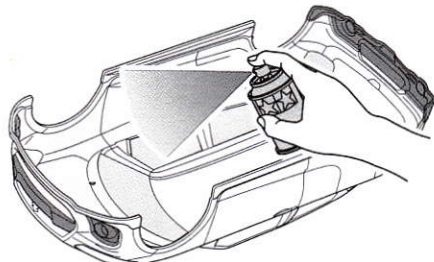
① ★パーツを中性洗剤で洗い、よく乾かした後、保護フィルムが貼られていない裏側を塗装します。  
★Wash the parts thoroughly with detergent then allow to air dry. Paint face without protective film.



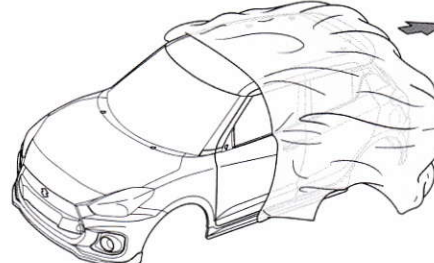
② ★ブラックで塗装する以外の部分を別売のマスクングテープでマスクングします。  
★Mask off areas to be painted Yellow (PS-6) with separately available masking tape.



④ ★ブラックが乾いたらマスクシールとマスクングテープを全てはがします。  
★After black paint has dried, remove masking tape and masking stickers.



⑥ ★ボディを内側からイエロー(PS-6)で塗装します。  
★Paint body from inside using Yellow (PS-6).



⑧ ★残ったマスクシールをはがし、ボディ表面の保護フィルムもはがしてください。  
★After paint has dried, remove remaining masking stickers. After completion of painting, remove protective film.

② ★塗料が乾いた後、表面の保護フィルムをはがしてください。  
★After completion of painting, remove protective film.

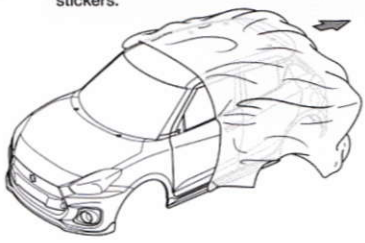


3

3 マーキング  
Markings

注意!  
NOTICE

★ステッカーを貼る前に必ず保護フィルムをはがしてください。  
★Remove protective film before applying stickers.

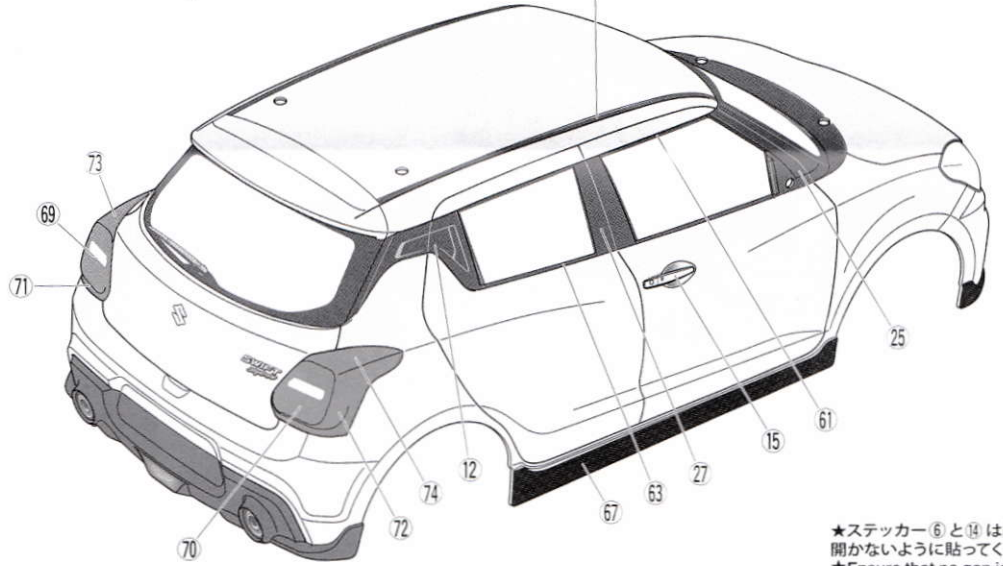
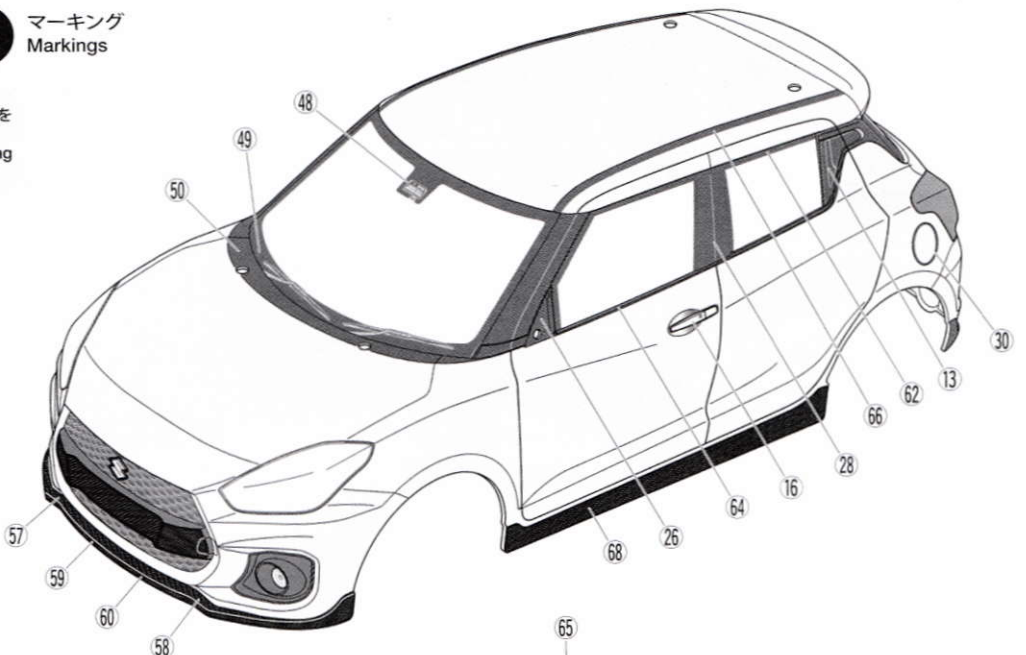


《ステッカーの貼り方》

①できるだけ余白を残さず、印刷された部分を切り抜いてください。番号のついたステッカーは切り取ってしまうとまちがえやすいので貼る順に切り取ってください。  
②台紙の端の部分を少し切り取り指定された場所に貼りあわせませう。台紙をつけたまま位置をあわせてください。  
③少しずつ台紙をはがしながら場所がずれたり、ステッカーの中に気泡が残ったりしないように注意しながら貼っていきます。  
台紙を一度に全部はがして貼ることは、しわができたり気泡が残ったりする原因となります。

Stickers

① Cut along the edges as close as possible to cut the sticker from the sheet. Cut out stickers in numbered order to prevent confusion.  
② Slightly peel away one end of the lining and position the sticker on the body.  
③ Slowly remove the remaining lining while checking sticker position. Do not completely remove lining prior to application as this may cause unwanted air bubbles and creases.

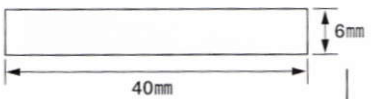


★ステッカー⑥と⑭は隙間が開かないように貼ってください。  
★Ensure that no gap is left between stickers 6 and 14.

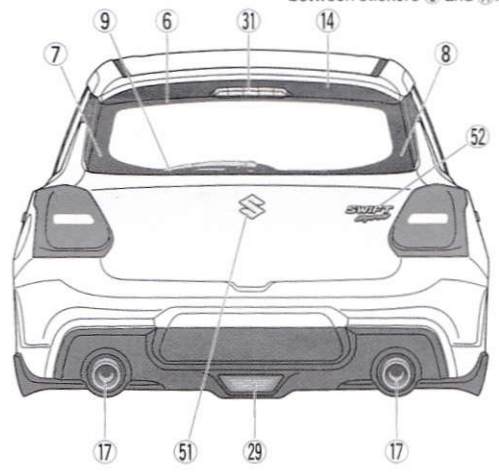
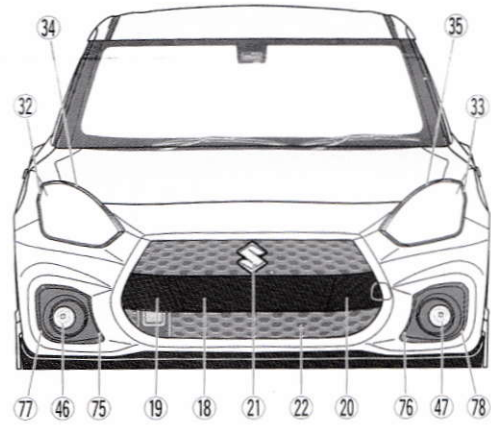
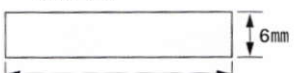
4

《両面テープ(透明)原寸図》  
Double-sided tape (transparent) (actual size)

a ★2個作ります。  
★Make 2.

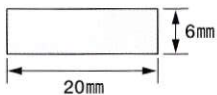


b ★2個作ります。  
★Make 2.

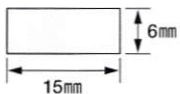


30mm

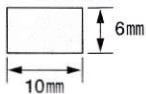
- ③ ★6個作ります。  
★Make 6.



- ④ ★2個作ります。  
★Make 2.

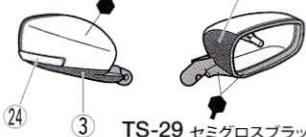


- ⑤ ★2個作ります。  
★Make 2.



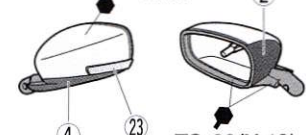
5

- 《H1》 TS-16 イエロー  
Yellow



- TS-29 セミグロスブラック  
(X-18) Semi gloss black

- 《H2》 TS-16 イエロー  
Yellow



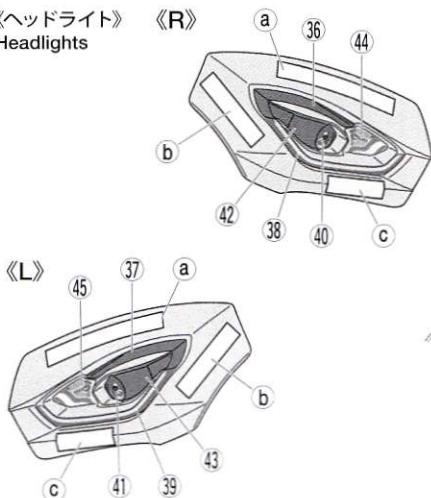
- TS-29(X-18)  
セミグロスブラック  
Semi gloss black

《ナンバープレート、ミラー面》  
License plate and side mirrors

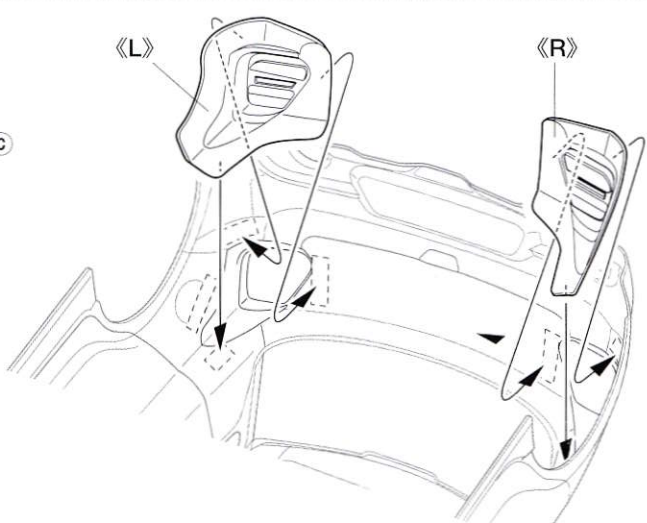
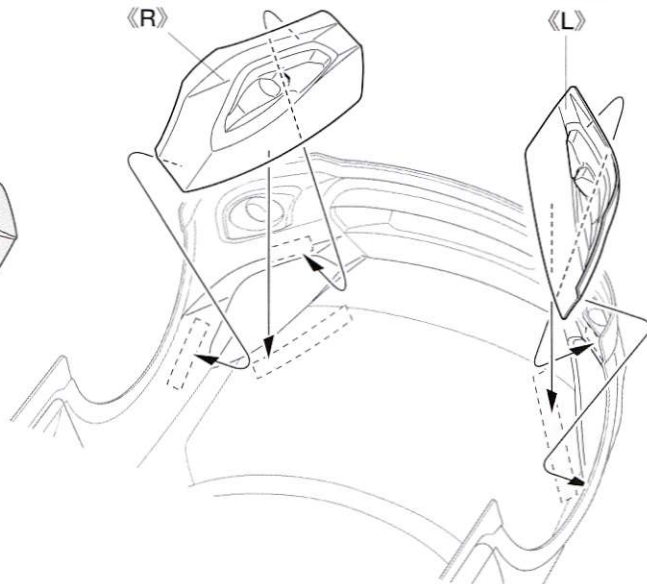
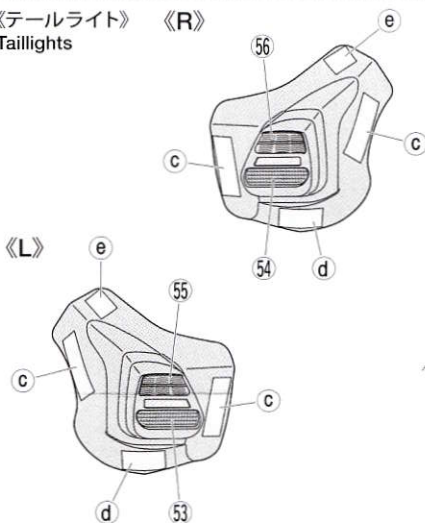
- ① ★保護フィルムをはがします。  
★Remove protective film.

## 4 ライトケースの取り付け Attaching light cases

《ヘッドライト》 《R》  
Headlights



《テールライト》 《R》  
Taillights

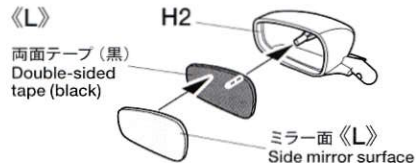
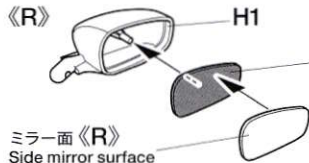




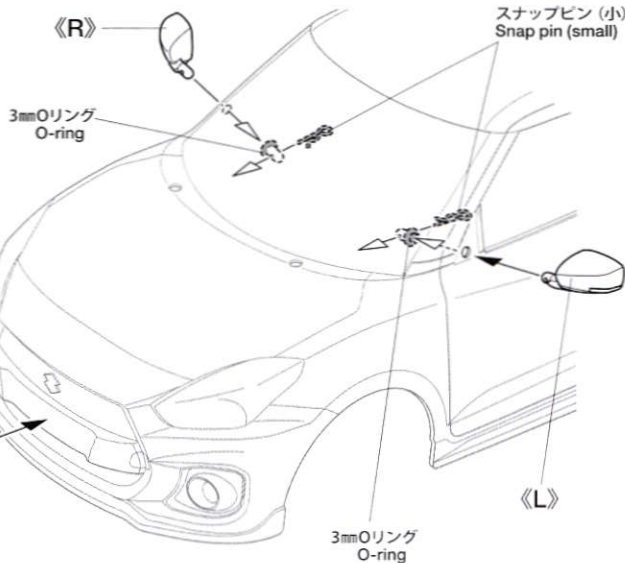
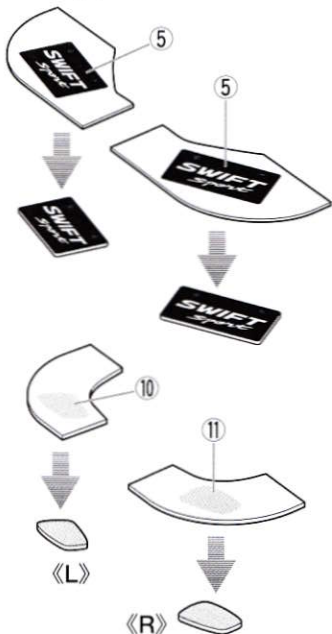
## 5 サイドミラーの取り付け Attaching side mirrors

- ★両面テープは部品のサイズに合わせて切り取ります。
- ★Cut double-sided tape into required sizes.

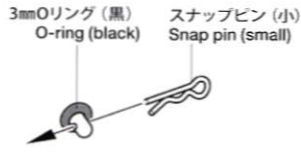
《サイドミラー》 《R》  
Side mirrors



- 2 ★マークを貼ってから切り取ります。  
★Apply stickers and cut as shown.



- ★サイドミラーはボディ内側からOリングをはめ、スナップピンで固定します。
- ★Secure side mirrors using snap pins and O-rings as shown.

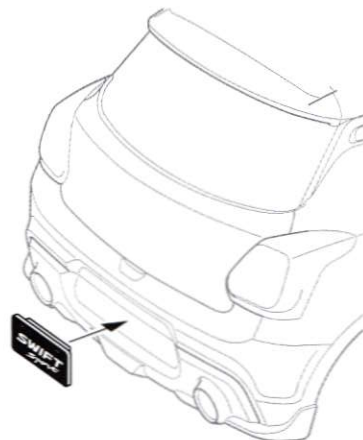
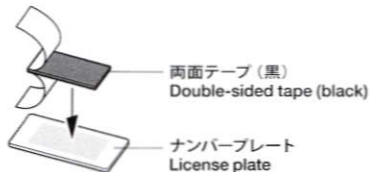


## PARTS

ボディ	.....	×1
Body		
H部品	.....	×1
H Parts		
ライトケース	.....	×1
Light cases		
ステッカー	.....	×1
Stickers		

《ナンバープレート》  
License plates

- ★2個作ります。
- ★Make 2.



マスクシール……………×1  
Masking stickers

《金具袋》  
METAL PARTS BAG

6mmスナップピン…×8  
Snap pin

スナップピン(小)…×2  
Snap pin (small)

3mmOリング……………×2  
O-ring

両面テープ(黒)……………×1  
Double-sided tape (black)

両面テープ(透明)……………×2  
Double-sided tape (transparent)

## 部品請求について

★部品をなくしたり、こわした方は、カスタマーサービス取次店でご注文いただけます。また、当社カスタマーサービスに直接ご注文する場合は、下記の方法でご注文することができます。

### ①《郵便振替のご利用法》

郵便局の払込用紙の通信欄に下のリストを参考にITEM番号、スケール、製品名、部品名、部品コード、数量を必ずご記入ください。振込人住所欄にはお電話番号もお書きいただき、口座番号・00810-9-1118、加入者名・(株)タミヤでお振込ください。

### ②《代金引換のご利用法》

パーツ代金に加えて代引き手数料(300円+税)をご負担いただければ、電話またはホームページより代金引換によるご注文をお受けいたします。

### 《住所》

〒422-8610 静岡県駿河区恩田原3-7  
株式会社タミヤ カスタマーサービス係

### 《お問い合わせ番号》

静岡 054-283-0003

東京 03-3899-3765 (静岡へ自動転送)

※電話番号をお確かめの上、おかけ間違いのないようお願いいたします。

★このボディに合うタイヤ、ホイールは、カスタマーサービスで取り扱っております。お問い合わせください。

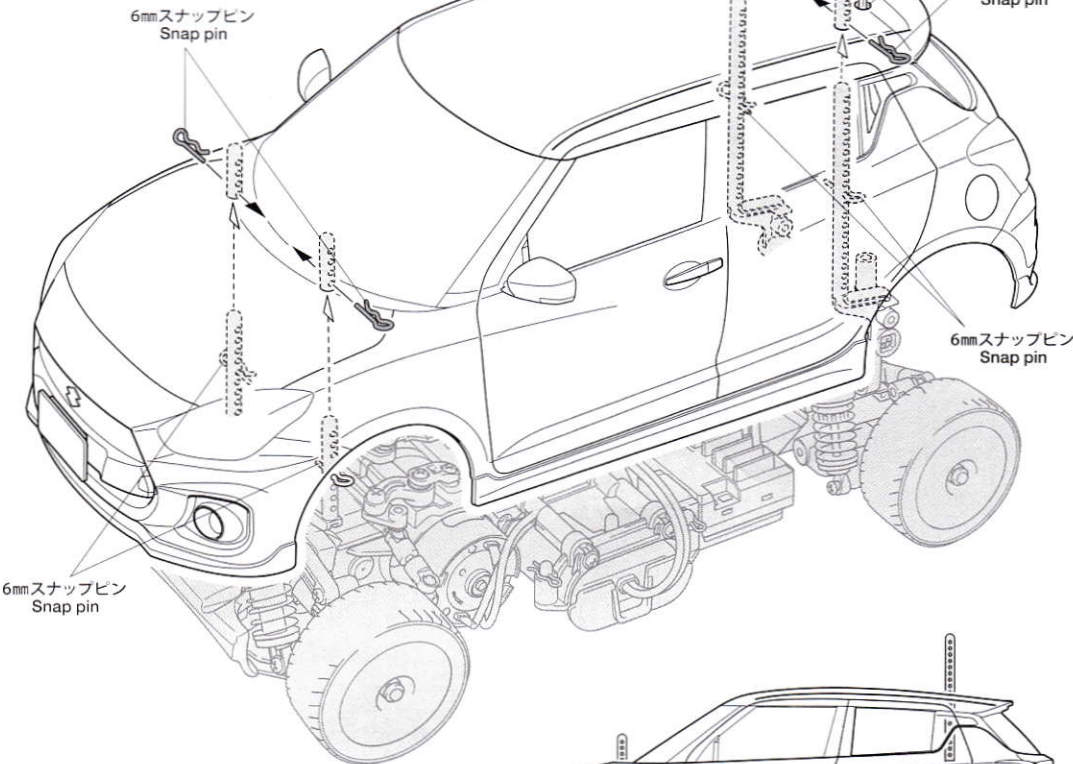
★Ask your local Tamiya dealer for availability of the wheels and tires.

●タミヤ・ホームページアドレス  
[www.tamiya.com](http://www.tamiya.com)

**TAMIYA**

## 6 ボディの取り付け Attaching body

★ボディからとび出したボディマウントは、好みに応じて切り取ります。

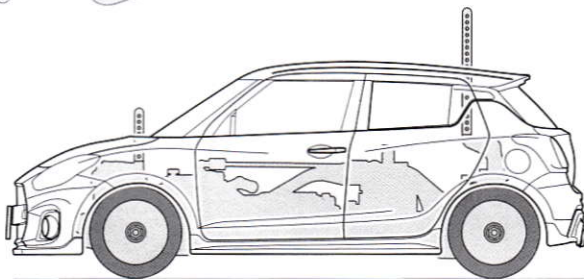


### 《ボディの取り付け位置》

#### Body attachment position

★スナップピンの位置は、ボディがタイヤや路面に接触しない高さに取り付けてください。

★Attach the snap pins ensuring the body does not come in contact with the tires and track surface.



## スズキ スイフトスポーツ

### ITEM 51652

★本体価格(税抜き)、送料は2020年5月現在のものです。諸事情により変更となる場合があります。  
★ご購入に際しては、本体価格に消費税を加えてください。(小数点以下を切り捨て)

部品名	本体価格	送料	部品コード
ライトケース……………	640円 + 税	-	11835781
Hパーツ(白)……………	500円 + 税	-	19006854
両面テープ(18x114mm)(x4)……………	280円 + 税	-	19803126
ステッカー、マスクシール……………	1,120円 + 税	-	19495992
説明図……………	300円 + 税	-	11056890
SP.171 耐熱両面テープ……………	300円 + 税	要	50171
SP.197 スナップピン(大x10、小x5)……………	200円 + 税	要	50197
SP.1537 6mmスナップピン(x15)……………	200円 + 税	要	51537
AO-5042 3mmOリング黒(x10)……………	100円 + 税	要	84195

### AFTER MARKET SERVICE CARD

When purchasing replacement parts, please take out this form to your local Tamiya dealer so that the parts required can be correctly identified. Please note that specifications, availability and price are subject to change without notice.

Parts code	ITEM 51652
11835781……………	Light Cases
19006854……………	H Parts (White)
19803126……………	18x114mm Double-Sided Tape (x4)
19495992……………	Stickers, Masking Stickers
11056890……………	Instructions
50171……………	Heat Resistant Double-Sided Tape (x5)
50197……………	Snap Pin (Small x5, Large x10)
51537……………	6mm Snap Pin (x15)
84195……………	3mm O-Ring (Black) (x10)

51652 Swift Sport (11056890)